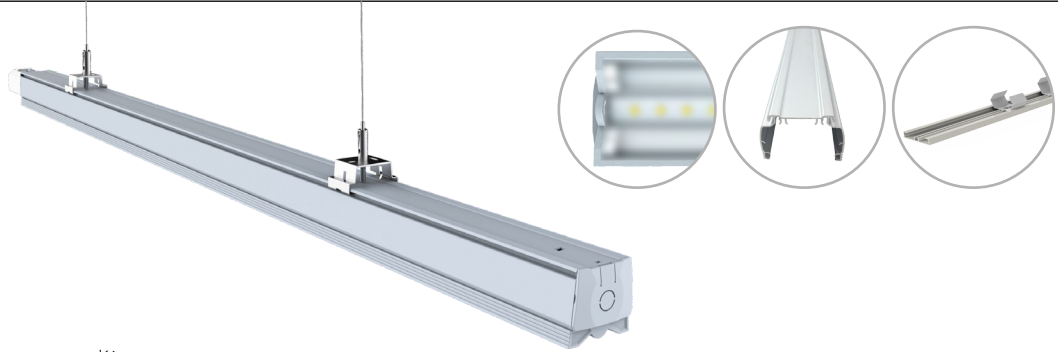


Luz lineal 60-45-30W Doble asimétrico Blanco Frío

Line light 60-45-30W Double asymmetric Cool White

LLRG643CW2A

EAN: 8436546695936



Acabado: Translúcido / Gris	Cover: Frosted / Grey
Material: Aluminio	Material: Aluminum
Conexión: L-N (directa) Conexión en serie hasta 30 unidades	Conection: L-N (direct) Connection up to 30 units
Sustituye: 2xT8 58W	Substitute: 2xT8 58W
Consumo: 60W 45W 30W	Consumption: 60W 45W 30W
Tensión de trabajo: 220-240V AC / 50 ~60Hz	Working voltage: 220-240V AC / 50 ~60Hz
Temperatura de color: 5000K	Color temperature: 5000K
Flujo luminoso: 8000 6000 4000 Lumens	Lumen output: 8000 6000 4000 Lumens
Eficiencia lumínica: 133 Lm/W	Lm/W Efficacy: 133 Lm/W
Tamaño: (longitud) 1432mm x (ancho) 65mm x (alto) 37mm	Size: (length) 1432mm x (width) 65mm x (height) 37mm
Vida útil aproximada: 50000 horas	Lifespan: 50000 hours
Garantía: 5 años	Guarantee: 5 years
Datos de embalaje: 6 ud. por caja / (largo) 1515mm x (ancho) 247mm x (alto) 175mm / 20Kg	Packing details: 6 uts. per box / (length) 1515mm x (width) 247mm x (height) 175mm / 20Kg



3 DIP-SWITCH
POSICIONES
POSITIONS

Posición Position	Consumo* Consumption*	Flujo luminoso** Lumen output**
100%	60W	8000lm
75%	45W	6000lm
50%	30W	4000lm