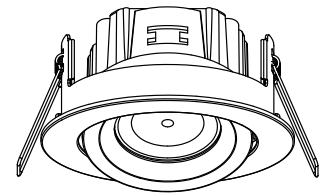


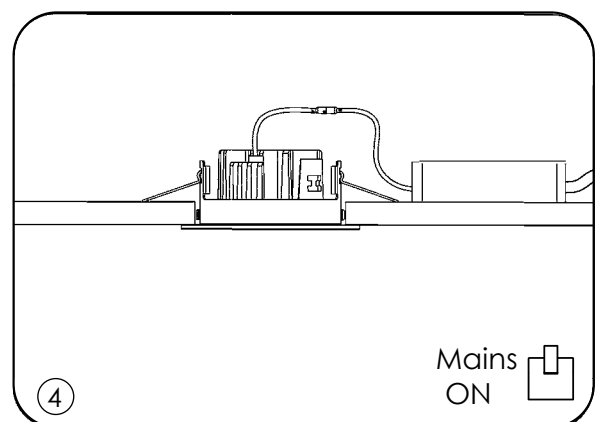
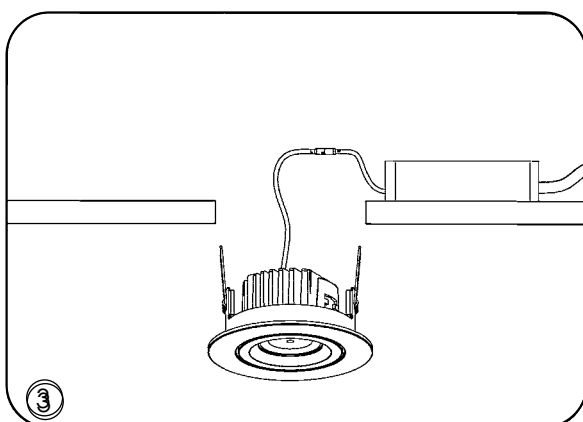
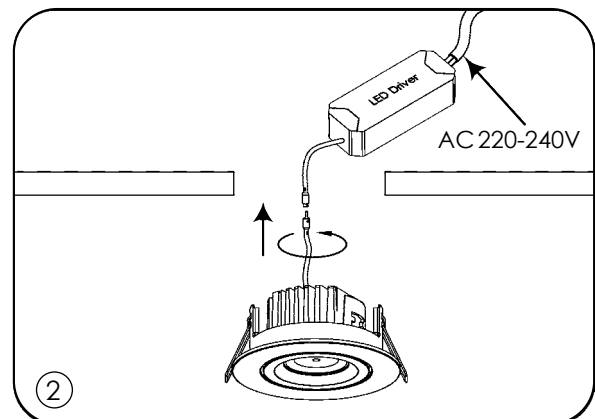
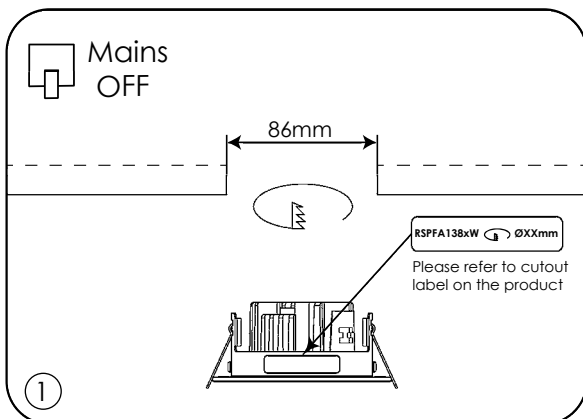
SPOT | RSPFA138CC



⚠ AVISO WARNING

- Por favor, lea el manual de instrucciones antes de instalar el spot.
 - El sistema debe ser instalado, conectado y probado por un electricista certificado, basado en los estándares de seguridad y las regulaciones locales.
 - No sobrepasar la potencia nominal.
 - El reemplazo solo puede ser realizado cuando la lámpara esté apagada y se haya enfriado por completo.
 - Para limpiar la lámpara apáguela y déjela enfriar completamente. Limpie la luminaria con un paño suave y jabón PH neutro.
 - Está prohibido cubrir el dispositivo con una tela o material similar.
 - Cualquier incumplimiento de estas instrucciones o modificaciones en el dispositivo anulan la garantía.
 - Solo para uso en interior, el grado de protección es IP20.
- Please read the instruction manual before install the spot.
 - The lighting system should be installed, connected and tested by certified electrician based in safety standards and local regulations.
 - Do not use over rated power lamp.
 - Replacement only can be done when the power is off and the lamp is complete cooled down.
 - When the lamp is to be cleaned, power off the fixture and let it cool down completely. Clean the fixture with a soft cloth and an standard ph neutral detergent.
 - Insulation cloth or similar material is prohibited to cover the lighting fixture.
 - Any misuse of these instructions or any changes to the fixture shall nullify the guarantee.
 - Indoor lighting only, protection rating is IP20.

Instalación Installation



Esta marca en el producto, los accesorios o la literatura indica que el producto y sus accesorios electrónicos (por ejemplo, cargador, auriculares, cable USB) no deben ser eliminados con otros residuos domésticos al final de su vida útil. Para evitar posibles daños del medio ambiente de la salud humana por la eliminación incontrolada de desperdicios, separe estos elementos de otros tipos de residuos y reciclelos responsablemente para promover la reutilización sostenible de los recursos materiales.



This marking on the product, accessories or literature indicates that the product and its electronic accessories (e.g. charger, headset, USB cable) should not be disposed with otherhousehold waste at the end of their working life. To prevent possible harm of the environment of human health from uncontrolled wasted disposal, please separate these items from other types of waste and recycles them responsibly to promote the sustainable reuse of material resources.